

## 「鉄骨鉄筋コンクリート造配筋指針・同解説」[第2版] 正誤表

\* 「修正刷」の欄は、以下を表す。

1 : 第1刷のみの修正

1, 2 : 第1刷・第2刷ともに修正

修正刷	修正箇所	誤	正
1	62 頁上から 5 行目	柱脚の本数が……	柱脚の鉄筋本数が……
1	71 頁 解説図 2.7.3 (a) キャプション	鉛直方向の応力伝達	鉛直面の応力伝達
1	71 頁 解説図 2.7.3 (b) キャプション	水平方向の応力伝達	水平面の応力伝達
1, 2	83 頁 解説図 2.8.3	$20d+a/2$	$20d+a/3$
1	113 頁 文献 3.5.13a)	……コンクリート構成……	……コンクリートで構成……
1	116 頁上から 7 行目	……1/3 以下の範囲では,	…… $l/3$ 以下の範囲では,
1, 2	143 頁 付表 I-C1.2 キャプション	鉄筋の継手の長さ	鉄筋の定着の長さ
1, 2	147 頁 付図 I-C.9	$d_r$ : 梁有効せい	$d_r$ : 柱有効せい
1	222 頁 付表 I-H. 1 下から 3, 4 行目	* BEI-2, BFI-2 の○を C 列から B 列へ移す。	
1, 2	247 頁 付図 II-B. 4 柱リスト・柱心線図	* 寸法の一部が、4 倍等の不適切な値となっている。 修正後の全体図を最終頁に示す。	

### 【柱断面リスト】 (修正箇所のみ示す)

誤:

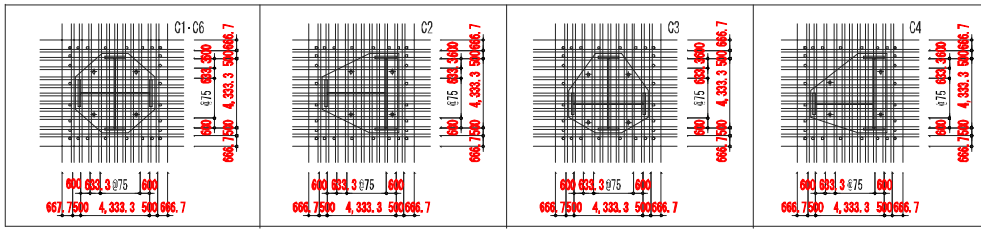
符号	C1	C2	C3	C4	C5	C6
階数表示						
柱脚詳細					/	

正:

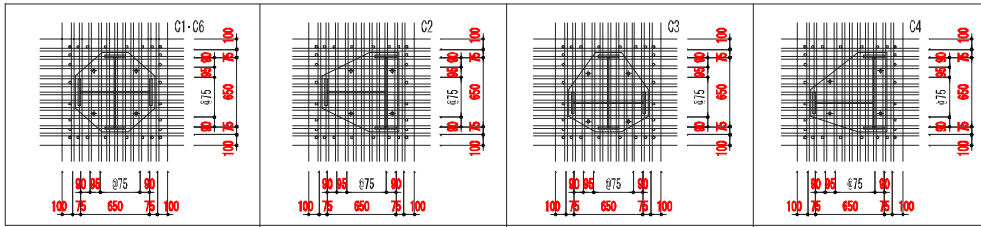
符号	C1	C2	C3	C4	C5	C6
階数表示						
柱脚詳細					/	

[アンカーボルト納まり図]

誤 :

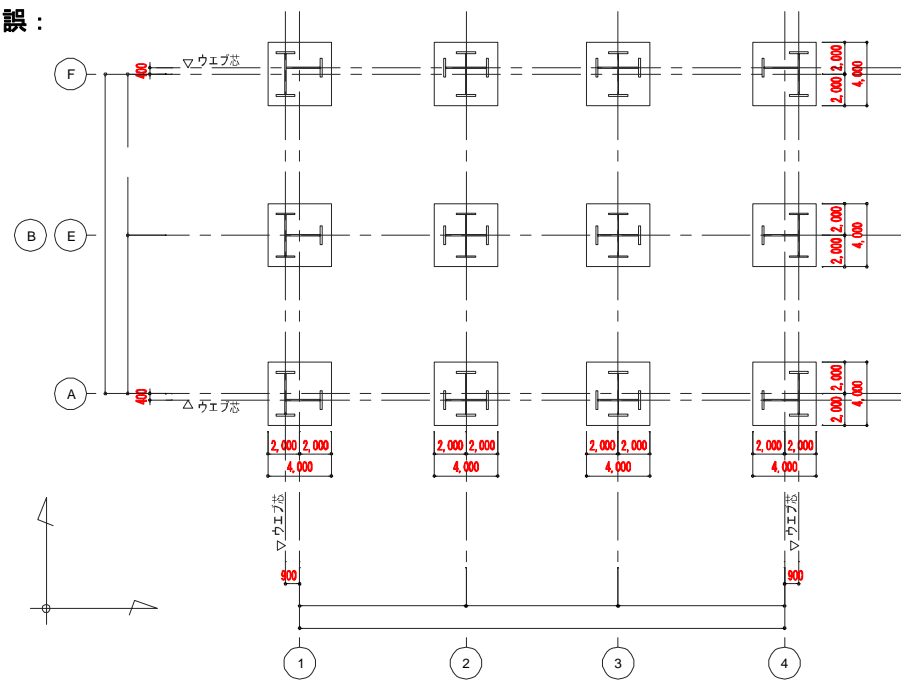


正 :

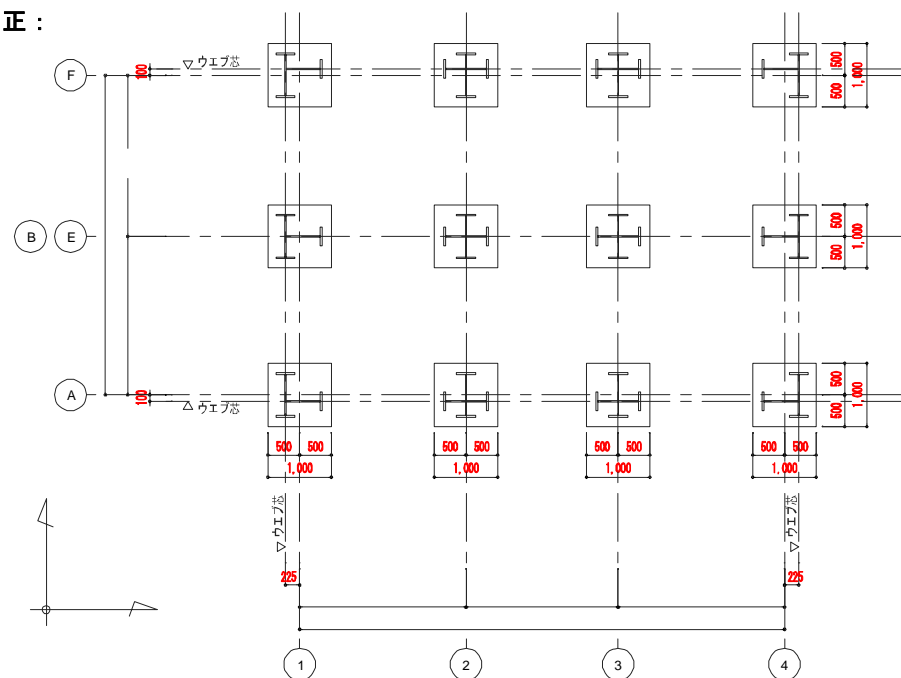


[柱心線図] (修正箇所のみ示す)

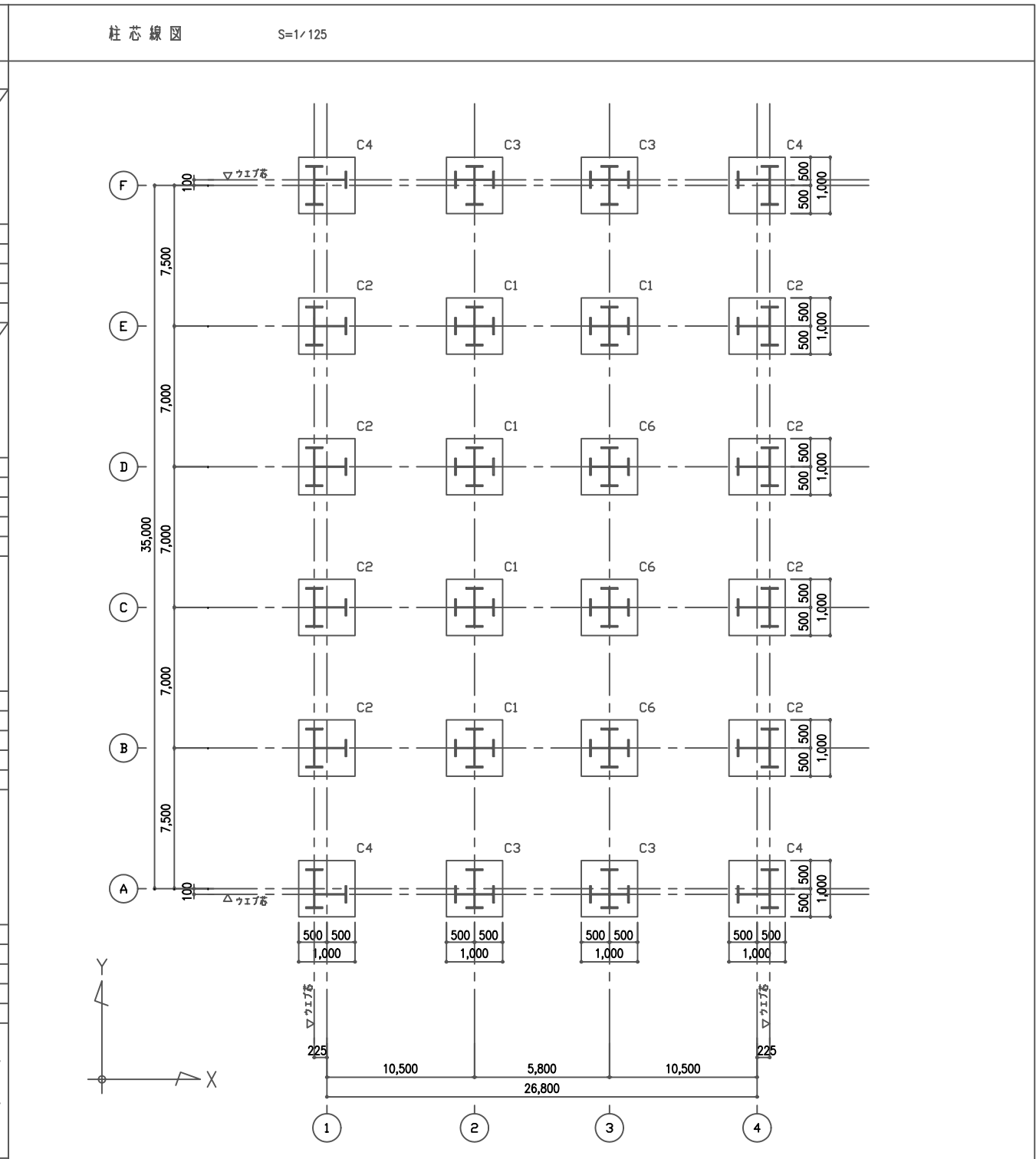
誤 :



正 :



柱断面表		S=1/125					
符号	C1	C2	C3	C4	C5	C6	
6階 4階							
	B x D	1,000 x 1,000	1,000 x 1,000	1,000 x 1,000	1,000 x 1,000		
	鉄骨	X方向 H-700x250x12x22 Y方向 H-700x200x9x16	BT-575x250x12x22 H-700x200x9x16	H-700x200x12x22 H-700x200x9x16	BT-575x200x12x22 H-700x200x9x16		
	主筋	12-D25	12-D25	12-D25	12-D25		
3階 1階柱頭							
	B x D	1,000 x 1,000	1,000 x 1,000	1,000 x 1,000	1,000 x 1,000		
	鉄骨	X方向 H-700x250x12x22 Y方向 H-700x200x9x16	BT-575x250x12x22 H-700x200x9x16	H-700x200x12x25 H-700x200x9x16	BT-575x200x12x22 H-700x200x9x16		
	主筋	12-D25	12-D25	16-D25	12-D25		
1階柱脚 B1階柱頭	同上	同上	同上				
	B x D			1,000 x 1,000	800 x 800	1,000 x 1,000	
	鉄骨			X方向 BT-575x200x12x22 Y方向 H-700x200x9x16		X方向 H-700x200x9x16 Y方向 H-700x200x9x16	
	主筋			14-D25	28-D25	12-D25	
B1階柱脚					同上		
	B x D	1,000 x 1,000	1,000 x 1,000	1,000 x 1,000	1,000 x 1,000	1,000 x 1,000	
	鉄骨	X方向 H-700x250x12x22 Y方向 H-700x200x9x16	BT-575x250x12x22 H-700x200x9x16	H-700x200x12x25 H-700x200x9x16	BT-575x200x12x22 H-700x200x9x16		X方向 H-700x200x9x16 Y方向 H-700x200x9x16
	主筋	28-D25	28-D25	28-D25	28-D25	28-D25	
柱脚詳細							
	ベースプレート	PL-25	PL-25	PL-25	PL-25	PL-25	
	アンカーボルト	4-M22 (L=900)	4-M22 (L=900)	4-M22 (L=900)	4-M22 (L=900)	4-M22 (L=900)	
	アンカーナット	4FB-90x9 (SS400)	4FB-90x9 (SS400)	4FB-90x9 (SS400)	4FB-90x9 (SS400)	4FB-90x9 (SS400)	



共通事項

RC柱

SRC柱

柱脚部（地下階）の配筋

折曲げ定着

基礎梁上端

垂直定着

アンカーボルト

D1: 中間部の折曲げ  
D2: 末端部の折曲げ

記号

呼び名	D10	D13	D16	D19	D22	D25	D29
記号	●	×	○	●	○	○	⊗

共通事項

特記なき限り下記による。

1. バンドプレート FB-65x9@1,000 (SS400)
2. 柱・梁夫 (全断面) SN490B を使用する。
3. 差しダイヤ部材は、SN490C を使用する。
4. 柱内の鉄骨位置は、柱芯線図により決めること。

5. H: 外法一定H形鋼
6. 鉄骨材種 D19以下: SD345  
D16以下: SD295A

7. 建方用アンカーボルトの材質: SNR400B
8. 建方用アンカーボルトの保力及び埋込み: A種
9. 柱芯線図の工法: A種

付図II.B.4 柱リスト・柱芯線図

S=