

		Nb			
1.4	5 95	1.2 1.2	(AK-PS)	_____	
1.6	16	(3) () 15 17	AK-M&, AK-MT AK-PS _____ 100mm	AK-M&, AK-PS _____ () AK-MT _____	
1.6	17	(4) () 9	AN-PF, AK-PF AK-PS	AK-PS	
1.8	37 224	(iv) 15 (iv) 18	_____	_____	
1.10	50	1 2		S-RM S-RM	
1.10	50	2	S-PIM	S-PM	
1.10	50	4	S-PM S-PIM	S-RM S-RM S-PM S-PM	
1.10	50	7	S-RF S-RIF	S-RF S-RFT	
1.10	50	9	S-RF S-RIF	S-RF S-RFT S-RM S-RM	
1.3	87	1.5	<p>FRP系塗膜防水</p>	<p>地の形状 (単位: mm)</p>	
1.3	94		1000N/m ² 1000kgf/m ²	10000N/m ² 1000kgf/m ²	

1.4	98	4	—	—
1.4	99	1.8	AN-PF AK-PF _____ _____	
1.4	99	1.8	AK-PS _____	_____
		1.8	AT MF AJ-M\$ (RC PCa)	
1.6				
1.6	114	1.10	A-PS(2000) -3 _____1000	_____1500
1.6	115	1.11	AK-M\$ _____	AK-M\$ _____
1.6	115	1.11	-5 800 1.0kg/	1.0kg/ 1.2kg/
1.6	120	1.14	-2 _____ _____1500	_____1500 1.14
1.6	121	1.16	_____ -3 1000	1.16
1.6	136	() 3	_____	_____
	145	1.26	1.26 _____	_____
	155	1.47	1.47 _____	_____
	155	1.48	1.48 _____	_____
1.6	156	(5) () 4	AK-PS AK-M\$ _____300mm	AK-PS _____200mm _____AK-M\$ _____200mm ()
1.6	158	1.53		1000
1.6	158	1.53	1000	
1.7				
1.7	171	1.24	_____	_____
1.7	185	(2)	_____	_____
1.7	190	1	(1.4)	1.5
1.7	199	2	AT-MT _____AJ-MT	AT-MT _____AJ-MT
1.8				
1.8	217	1.28	S-RM _____S-RM	_____
1.9				

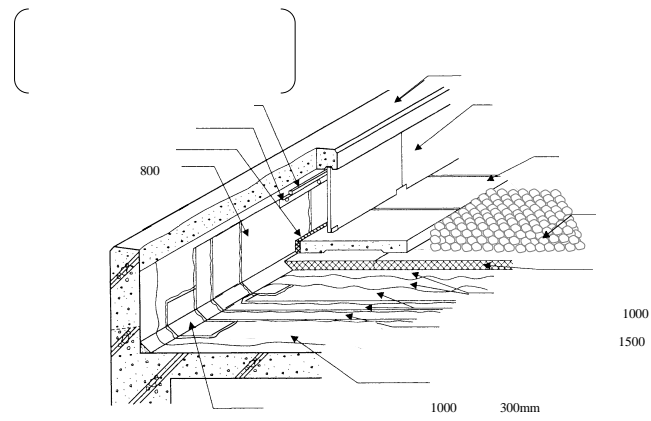
1.9	264	(3)	—	—
1.9	268	4	—	—

		Nb		
	487	4	—	—
	490	(4)	—	—
	503	(1)	—	—
	503 505	3 5	—	—
	504	(1)	—	—
	505	5		—
	507	-2	(3)	

解説表 1.4 防水層の保護・仕上げと適用部位・用途

防水層の種類	防水層の種類別	保護・仕上げの種類	適用部位・用途 (△▽ 内は適用下地)																
			屋根(RC PCa, ALC*)					ひさし △ RC PCa ▽	開放廊下 △ RC PCa ▽	ベランダ △ RC PCa ▽	外壁 △ RC PCa ALC ▽	地下外壁 外部側 △ RC ▽	室内			水槽類 △ RC ▽	水泳プール △ RC ▽	人工池 △ RC ▽	庭園 △ RC ▽
			通常の歩行	軽歩行	非歩行	駐車場	運動場						浴場・厨房など △ RC ▽	駐車場 △ RC ▽	便所・機械室など △ RC ▽				
アスファルト防水層	AN-PF	現場打ちコンクリート	○	※	※	○	○	-	※	※	-	-	※	※	※	-	○	○	○
	AK-PF	コンクリート平板類	-	○	※	-	-	-	-	-	-	-	-	-	-	-	-	-	-
		砂利	-	-	○	-	-	-	-	-	-	-	-	-	-	-	-	-	-
	AK-PS	アスファルトコンクリート	※	※	※	○	○	-	-	-	-	-	-	※	-	-	-	-	
	AK-MS	仕上塗料	-	-	○*	-	-	-	-	-	-	-	-	-	-	-	-	-	-
	AK-TF	なし	-	-	○*	-	-	-	-	-	-	-	-	-	-	-	-	-	-
	AN-IF	現場打ちコンクリート	-	-	-	-	-	-	-	-	-	-	○	○	○	-	-	-	-
	モルタル	-	-	-	-	-	-	-	-	-	-	○	-	-	-	-	-	-	
	アスファルトコンクリート	-	-	-	-	-	-	-	-	-	-	-	○	-	-	-	-	-	
改質アスファルトシート防水層 (トーチ工法)	AT-PF	現場打ちコンクリート	○	※	※	○	○	-	※	※	-	○	※	※	※	-	○	○	○
		アスファルトコンクリート	※	※	※	○	○	-	-	-	-	-	○	-	-	-	-	-	-
		コンクリート平板類	-	○	※	-	-	-	-	-	-	-	-	-	-	-	-	-	-
		モルタル	-	-	-	-	-	-	-	-	-	-	○	-	-	-	-	-	-
		砂利	-	-	○	-	-	-	-	-	-	-	-	-	-	-	-	-	-
		コンクリートブロック類	-	-	-	-	-	-	-	-	-	-	○	-	-	-	-	-	-
		保護緩衝材	-	-	-	-	-	-	-	-	-	○	-	-	-	-	-	-	-
	AT-MF	仕上塗料またはなし	-	-	○*	-	-	-	-	-	-	-	-	-	-	-	-	-	-
	AT-MT	仕上塗料またはなし	-	-	○*	-	-	-	-	-	-	-	-	-	-	-	-	-	-
	AJ-MS	仕上塗料またはなし	-	-	○*	-	-	-	-	-	-	-	-	-	-	-	-	-	-
AJ-MT	仕上塗料またはなし	-	-	○*	-	-	-	-	-	-	-	-	-	-	-	-	-	-	
シート防水層	S-RF	仕上塗料	-	-	○*	-	-	○	-	○	-	-	-	-	○	-	-	-	-
	S-RFT	仕上塗料	-	-	○*	-	-	○	-	-	-	-	-	-	-	-	-	-	-
	S-RM	仕上塗料	-	-	○	-	-	○	-	-	-	-	-	-	-	-	-	-	-
	S-RMT	仕上塗料	-	-	○	-	-	○	-	-	-	-	-	-	-	-	-	-	-
	S-PF	なし	-	-	○*	-	-	○	-	○	-	-	-	-	-	-	-	-	-
	S-PFT	なし	-	-	○*	-	-	-	-	-	-	-	-	-	-	-	-	-	-
	S-PM	なし	-	-	○	-	-	○	-	-	-	-	-	-	-	○	○	-	-
	S-PMT	なし	-	-	○	-	-	-	-	-	-	-	-	-	-	-	-	-	-
	S-PC	ポリマーセメントモルタル	-	-	○	-	-	○	-	-	-	-	-	-	-	○	-	-	-
塗膜防水層	L-UF	軽歩行用仕上塗料	-	○	○*	-	-	○	-	○	-	-	-	-	○	-	-	-	-
		非歩行用仕上塗料	-	-	○*	-	-	○	-	-	-	-	-	-	-	-	-	-	-
	L-US	軽歩行用仕上塗料	-	○	○*	-	-	○	-	-	-	-	-	-	-	-	-	-	-
		非歩行用仕上塗料	-	-	○*	-	-	○	-	-	-	-	-	-	-	-	-	-	-
	L-AW	化粧材	-	-	-	-	-	-	-	-	○*	-	-	-	-	-	-	-	-
	L-G	現場打ちコンクリート	-	-	-	-	-	-	-	-	-	-	○	○	○	-	-	-	-
		モルタル	-	-	-	-	-	-	-	-	-	-	○	○	○	-	-	-	-
L-GU	現場打ちコンクリート	-	-	-	-	-	-	-	-	-	-	○	-	-	-	-	-	-	
	コンクリートブロック類	-	-	-	-	-	-	-	-	-	-	○	-	-	-	-	-	-	
L-FF	歩行用仕上塗料	○	○	※	-	-	※	○	○	-	-	-	-	-	-	-	-	-	
	軽歩行用仕上塗料	-	○	※	-	-	○	-	○	-	-	-	-	-	-	-	-	-	

[凡例] ○:適用可 -:適用外 ※:一般的ではないが適用可または過剰品質となるもの
:ALCを下地とするのは表中の○, ※*の記された仕様のみ。

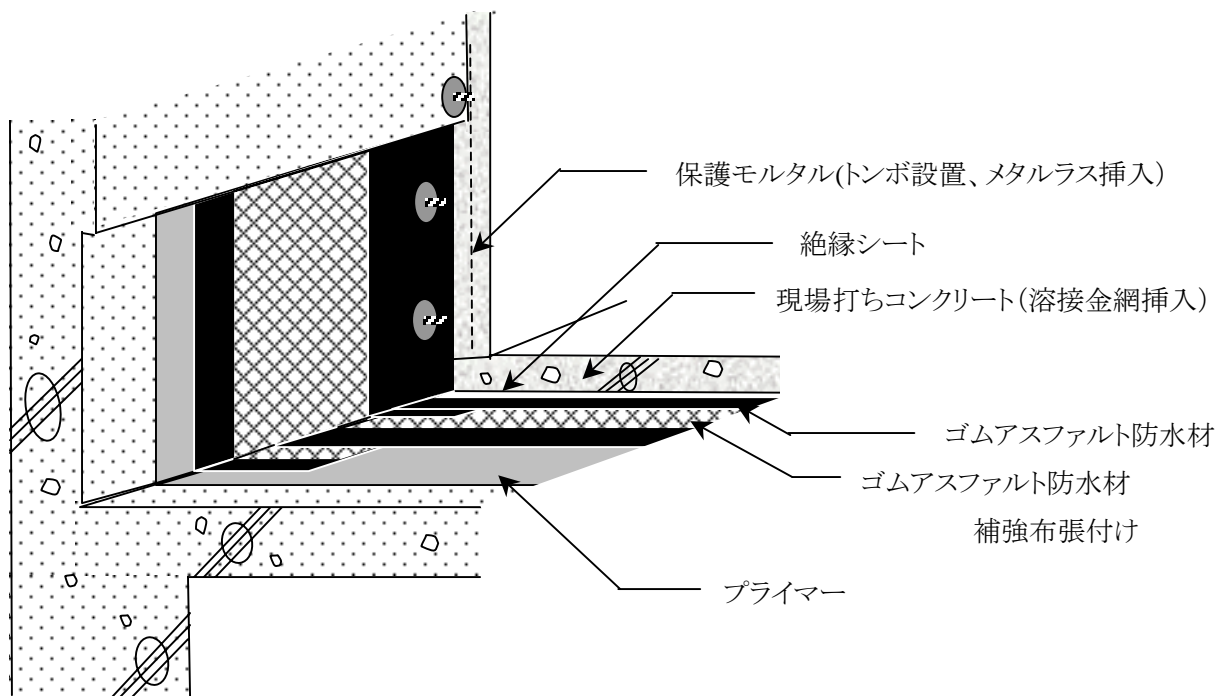


1.14

AN-PF (4)



解説図 1.53 パイプ回りのルーフィング類の張付け例



解説図 1.126 防水層の種別 L-GI の例示